

# PRODUCTINFORMATIEBLAD

## ENDURA Style Lantern Flare Wall 7W

ENDURA STYLE FLARE | Roestvrij stalen wandarmaturen met indirecte verlichting



### Toepassingsgebieden

- Gevels van gebouwen
- Ingangsverlichting
- Patio's, balkons

### Productvoordelen

- Eenvoudige en snelle installatie
- Energie-efficiënt dankzij LED technologie

### Productkenmerken

- Heldere en functionele LED-buitenarmaturen
- Behuizingmateriaal: aluminium
- IP-klasse: IP44



## TECHNISCHE GEGEVENS

## ELEKTRISCHE GEGEVENS

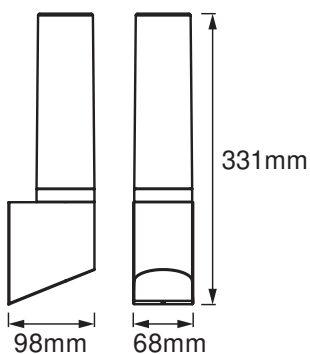
Nominale vermogen	7,00 W
Nominale spanning	220...240 V
Netfrequentie	50...60 Hz
Arbeidsfactor $\lambda$	> 0,5
Veiligheidsklasse	I
Bedrijfsmodus	Mains voltage

## Fotometrische gegevens

Lichtstroom	470 lm
Totale lichtstroom van ingesloten lichtbronnen	780 lm
Lichtstroom efficiëntie	67 lm/W
Kleurtemperatuur	3000 K
Lichtkleur	Warm White
Kleurweergave-index Ra	$\geq 80$
Standaardafwijking van kleurproeven	< 6 sdc <sub>m</sub>
Stralingshoek	230.00 °

## AFMETINGEN &amp; GEWICHT

Lengte	98,00 mm
Breedte	68,00 mm
Hoogte	331,00 mm
Product gewicht	850,00 g



ENDURA STYLE LANTERN  
FLAREWALL 8WDG

## MATERIALEN & KLEUREN

Kleur van het product	Donkergrijs
Kleur behuizing	Donkergrijs
Body materiaal	Aluminum
Materiaal afdekking	Polycarbonate (PC)

## TOEPASSING & MONTAGE

Omgevingstemperatuur bereik	-20...+40 °C
Type aansluiting	Terminal, 3-polig (L, N, PE)
Type bescherming	IP44
Dimbaar	Nee
Montagetype	Surface
Montagelocatie	Muur
Toepassingsomgeving	Buiten
Met lichtbron	Ja
Vervangbare lichtbron	Nee

## Levensduur

Levensduur L70/B50 @ 25 °C	25000 h <sup>1)</sup>
Aantal schakelcycli	15000

1) t[h]: L70 / B50 @ 25 °C (Ta), t[h]: L80 / B10 @ 25 °C (Ta), t[h]: L90 / B10 @ 25 °C (Ta)

## CERTIFICATEN & NORMEN

Normen	CE / EAC / UKCA
Gelimiteerde oppervlaktetemperatuur	Nee
Vervangbare LED module	Niet vervangbaar




## Technische uitrusting

- Complete montage- en verbindingaccessoires inbegrepen

## Veiligheidsadvies

- Alle elektrische aansluitingen moeten door een installateur worden gemaakt.
- Let op, risico op elektrische schokken.
- Product in beschermingsklasse I. Alle elektrisch geleidende, metalen behuizingsdelen die tijdens bedrijf of tijdens onderhoud bij een storing spanning kunnen opnemen, moeten continu met de beschermende aardleiding zijn verbonden.

## DOWNLOADS

	Documenten en certificaten	Naam document
	Gebruiksaanwijzing / veiligheidsinstructies	ENDURA STYLE LANTERN FLARE
	Conformiteitsverklaringen	ENDURA STYLE LANTERNFLAREWALL 7WDG LEDV
	Conformiteitsverklaringen UKCA	Fixed LUM

## LOGISTIEKE GEGEVENS

Productcode	Verpakkingseenheid (stuks per verpakking)	Afmetingen (lengte x breedte x hoogte)	Brutogewicht	Volume
4058075478039	Vouwdoos 1	117 mm x 87 mm x 354 mm	929.00 g	3.60 dm <sup>3</sup>
4058075478046	Verzenddoos 4	368 mm x 248 mm x 199 mm	4121.00 g	18.16 dm <sup>3</sup>

De genoemde productcodes beschrijven de kleinste hoeveelheid die besteld kan worden. Eén verzendeenheid kan bestaan uit één of meer afzonderlijke producten. Bij het plaatsen van een order enkele of veelvoud van de verpakkingseenheid invoeren.

## DISCLAIMER

Onder voorbehoud van verandering zonder kennisgeving. Fouten en drukfouten voorbehouden. Zorg ervoor dat u de meest recente versie gebruikt.